



EGing PV bringt modernste Fertigungstechnik zum Einsatz und produziert Module von höchster Qualität. Das Qualitätsmanagement der vollständig vertikal integrierten Produktion ist ISO 9001: 2008 zertifiziert. Leistung und Wirkungsgrad unserer Produkte haben sich in Dach- und Freilandanlagen bewährt.



Besonderheiten der EGING Module

Flexibilität:

Unser Management in der Materialbeschaffung macht es möglich, auf die individuellen Bedürfnisse der Kunden einzugehen und sie für verschiedene Systeme und Anwendungen mit maßgeschneiderten Modulen zu beliefern.

Garantien:

Produktgewährleistung*: 5 Jahre

Leistungsgarantie*: 10 Jahre ab Lieferdatum auf 90% der minimalen Nennleistung
25 Jahre ab Lieferdatum auf 80% der minimalen Nennleistung

Qualifikation und Zertifikate:

- ° TÜV: IEC 61215, IEC 61730
- ° VDE: IEC 61215, IEC 61730
- ° MCS
- ° CE

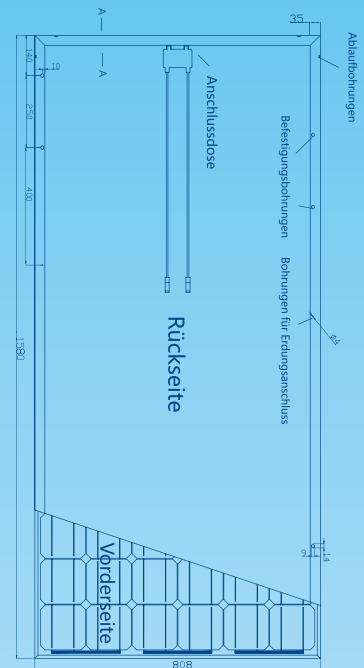
* Siehe unsere Garantiebedingungen. Änderungen und Irrtümer vorbehalten.



ELEKTRISCHE KENNGRÖßEN

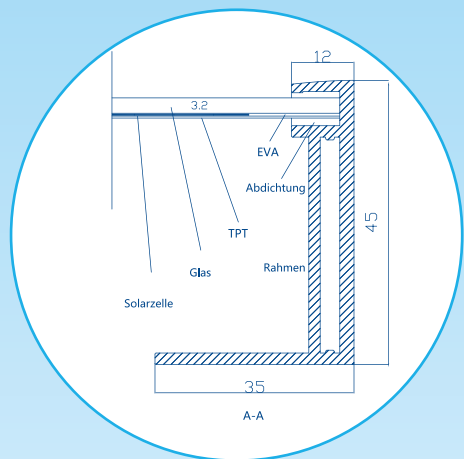
Nennleistung	W	180	185	190
Leistungstoleranz	%	±3	±3	±3
Spannung bei Maximalleistung	V	35.16	35.16	35.82
Strom bei Maximalleistung	A	5.12	5.27	5.31
Leerlaufspannung	V	44.3	44.38	44.33
Kurzschlussstrom	A	5.54	5.7	5.55
Modulwirkungsgrad	%	14.0	14.4	14.9
Maximale Systemspannung	V	1000	1000	1000
Maximale Rückstromfestigkeit	A	15	15	15
Temperaturkoeffizient	P_{max}	%/°C	-0.43±0.05	
	I_{sc}	%/°C	0.04±0.015	
	V_{oc}	%/°C	-0.325±0.1	

Standard-Testbedingungen: Lichteinstrahlung 1000 W/m², Modultemperatur 25 °C, Lichtspektrum von AM 1.5

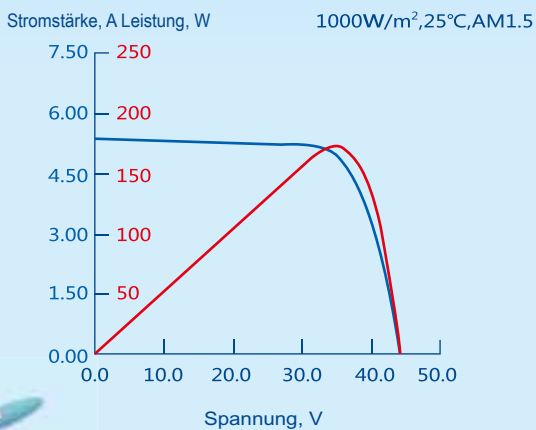


MECHANISCHE KENNGRÖßEN

Zellen pro Modul	Stück	72
Zellmaße	mm	125X125
Modulgröße	mm	1580X808X45
Gewicht	kg	15.5
Stecker		MC4 oder MC4 - kompatibel



I-V KENNLINIE



ABSOLUTE GRENZDATEN

Betriebstemperaturbereich	-40°C~+85°C
Schnee-/Windlast	bis 5400 Pa
Widerstandsfähigkeit bei Hageleinschlag	25mm Eiskörner bei einer Geschwindigkeit von 23m/s